

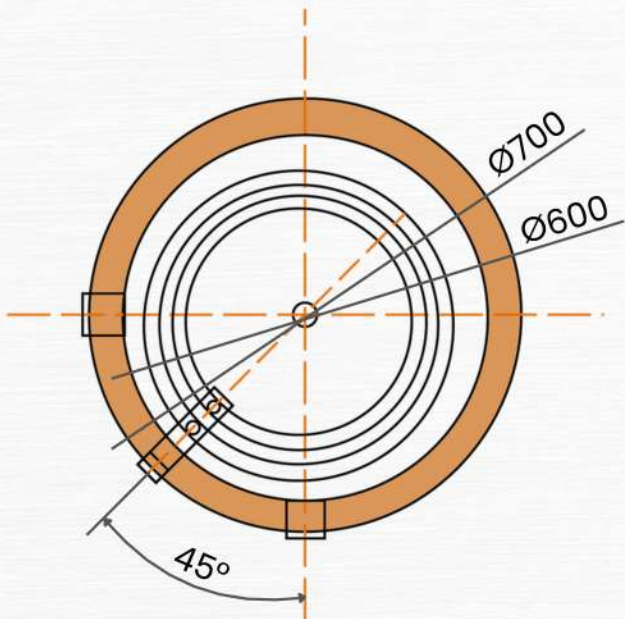


VIQTIS

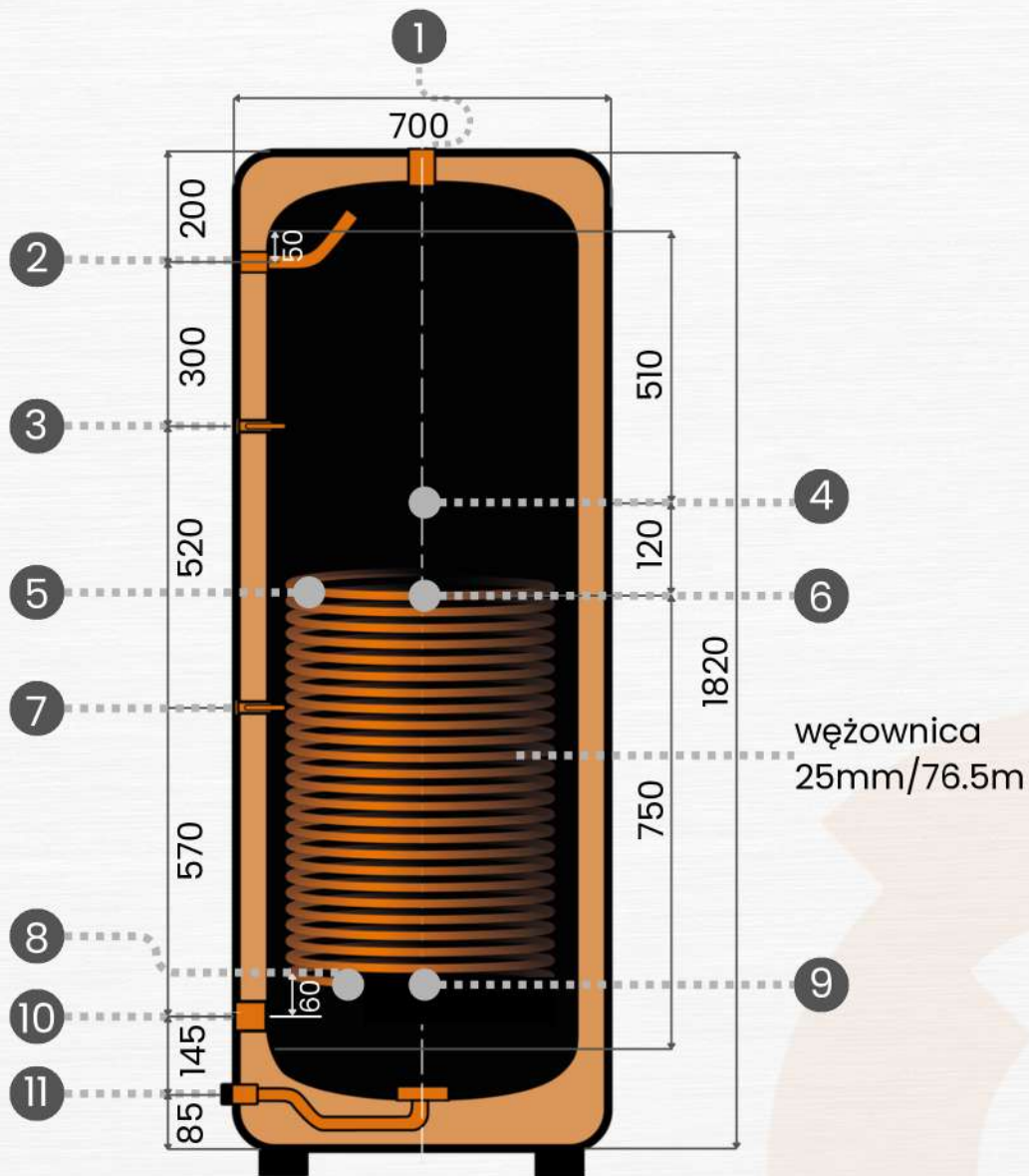


Schemat budowy zbiornika Model Y500LS(D) X

ze stali nierdzewnej DUPLEX 2205, pojemność 500l



Model Y500LS(D) X



Przyłącza hydrauliczne:

	Specyfikacja	Jednostka	Model Y500LS(D) X	
1	Woda ciepła wylot, zabezpieczenie P/T	mm	DN25	1820
2	Woda ciepła wylot	mm	DN25	1605
3	Kieszka czujnika temperatury 2	mm	DN15	1320
4	Anoda magnezowa	mm	DN25	1160
5	Węzownica wlot wody	mm	DN32	1040
6	Wlot cyrkulacja 2	mm	DN25	1040
7	Kieszka czujnika temperatury 1	mm	DN15	800
8	Węzownica wylot wody	mm	DN32	290
9	Wlot cyrkulacja 1	mm	DN25	290
10	Otwór grzałki elektrycznej	mm	DN40	230
11	Spust wody, woda zimna wylot	mm	DN25	85