

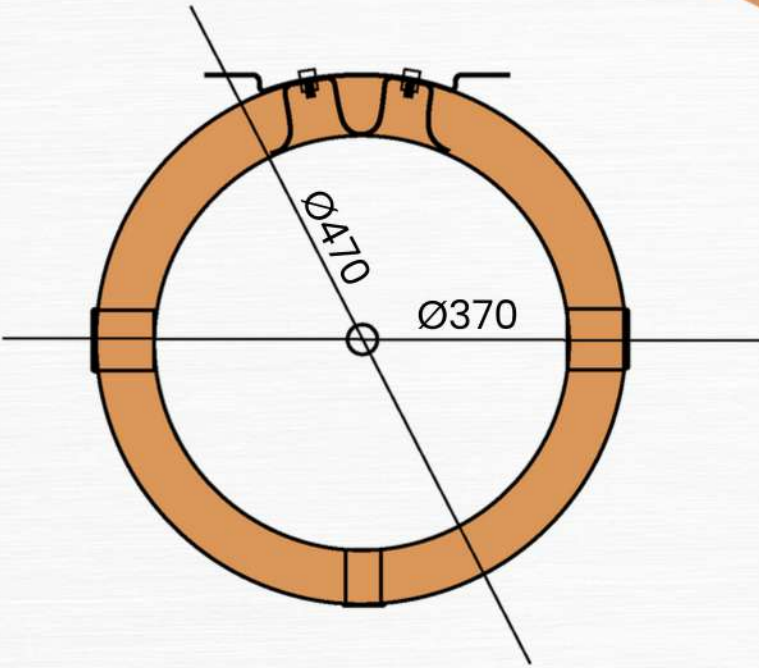


**VIQTIS**

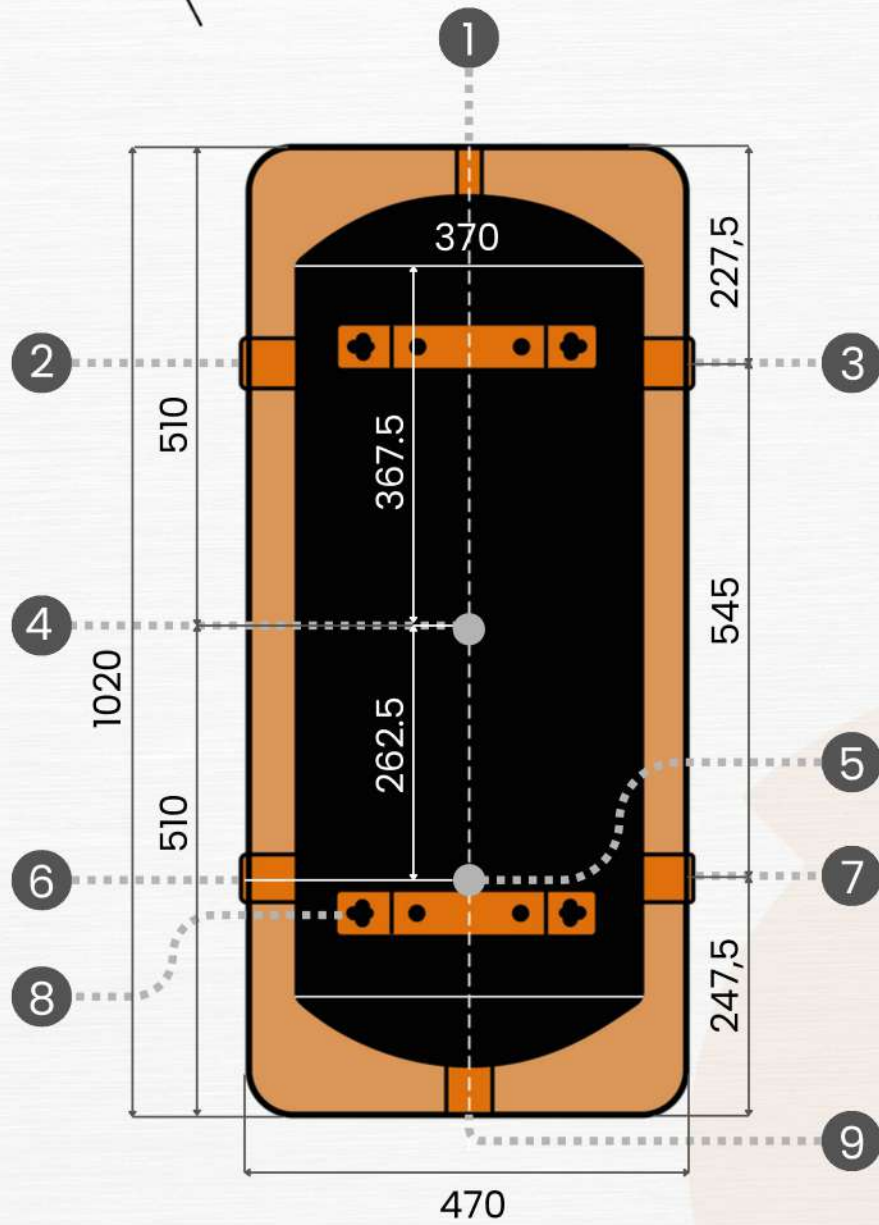


# Schemat budowy bufora ciepła Model AT-100-PRO

ze stali emaliowanej, pojemność 100l



**Model AT-100-PRO**



## Przyłącza hydrauliczne:

	Specyfikacja	Jednostka	Model AT-100-PRO	
1	Odpowietrzenie	mm	DN15	1 020
2	Króciec zasilania układ	mm	DN40	792,5
3	Króciec zasilania źródło ciepła	mm	DN40	792,5
4	Anoda magnezowa	mm	DN25	510
5	Kieszka czujnika temperatury	mm	DN15	247,5
6	Króciec powrót układ	mm	DN40	247,5
7	Króciec powrót źródło ciepła	mm	DN40	247,5
8	Uchwyt do powieszenia zbiornika	mm	-	230
9	Otwór grzałki elektrycznej	mm	DN40	0